

ASM ADM

ASM

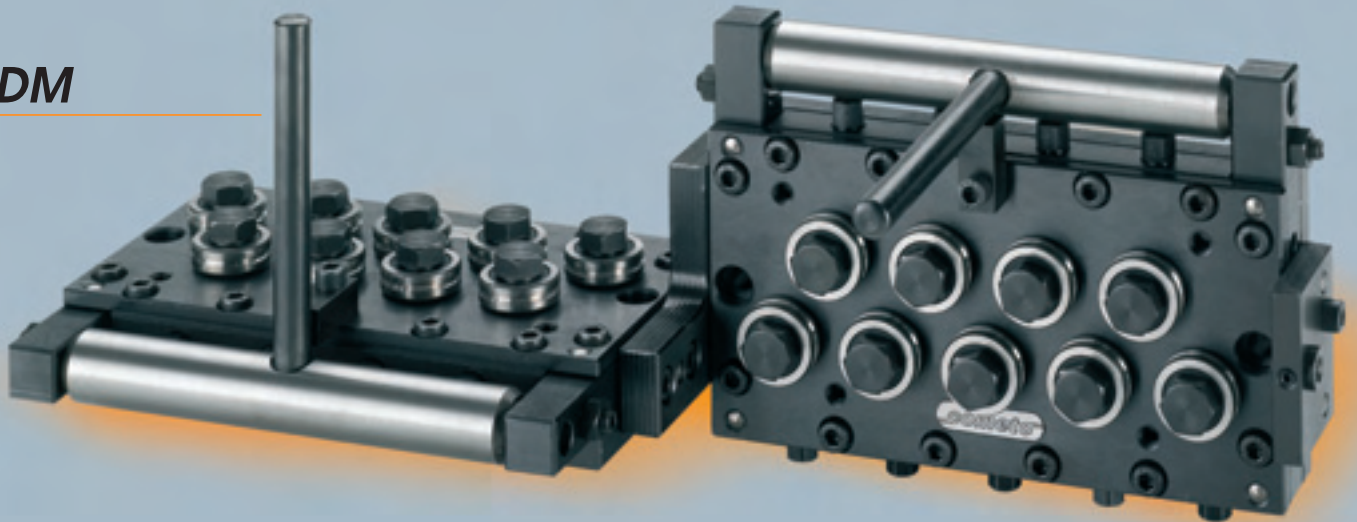
RADDRIZZAFILO **ADM**, principalmente usati su macchinari per mollifici e viterie.

STRAIGHTENER **ADM**, mainly used in spring and screw machinery.

Drahrichtgerät **ADM**-hauptsächlich eingesetzt in Maschinen für die Herstellung von Schrauben und Federn.

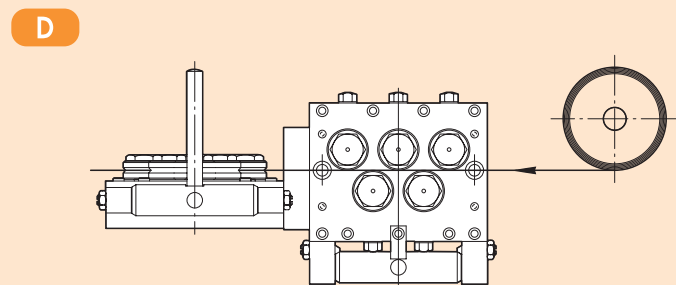
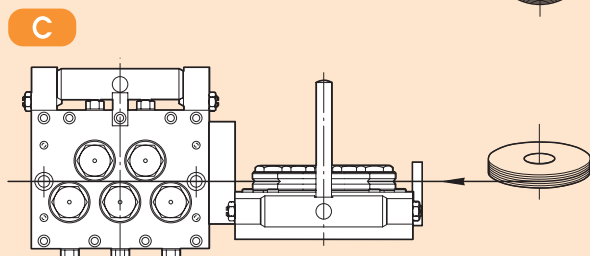
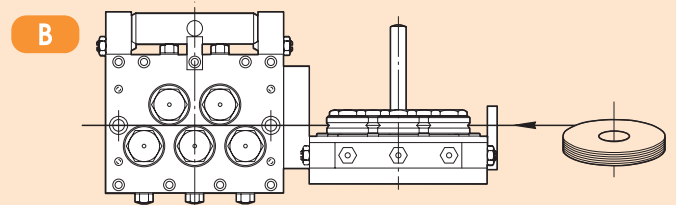
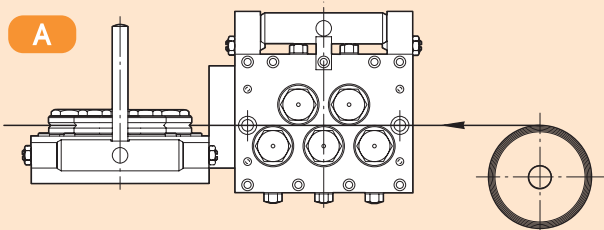


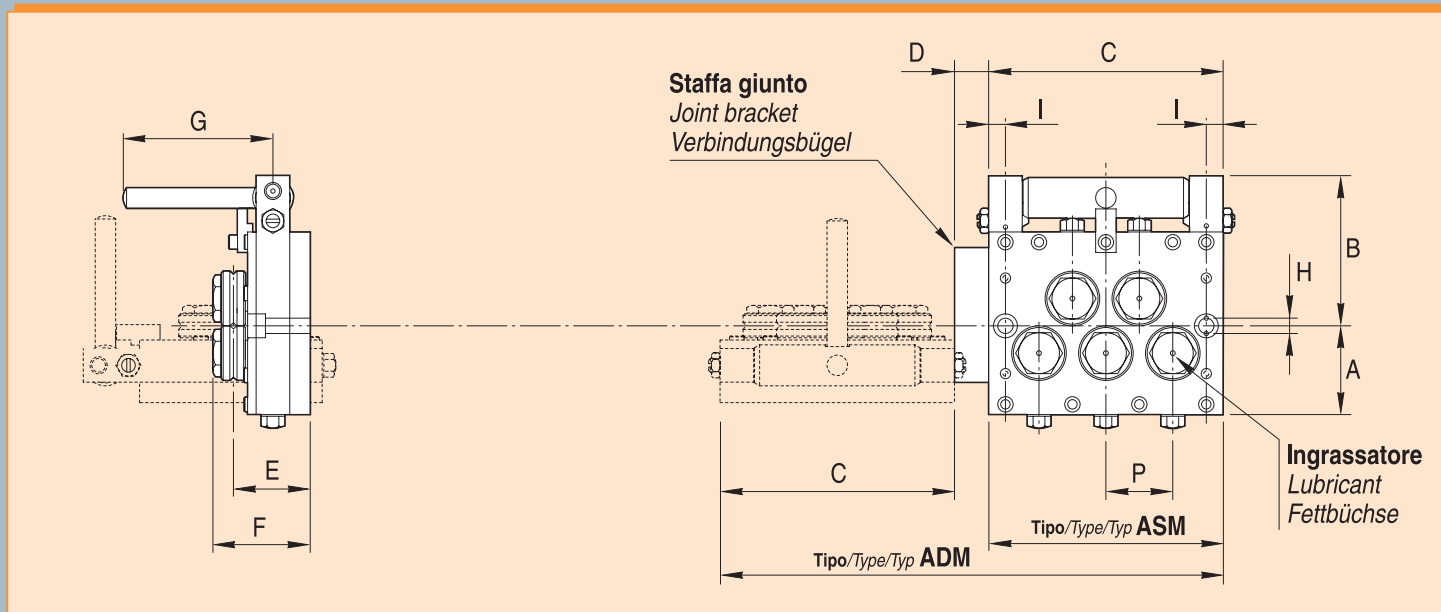
ADM



VERSIONE DI MONTAGGIO

ASSEMBLY VERSION
MONTAGEFASSUNG



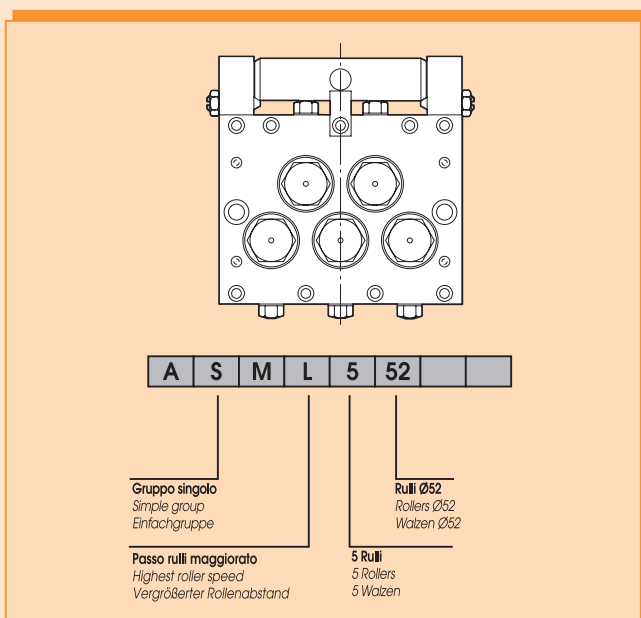
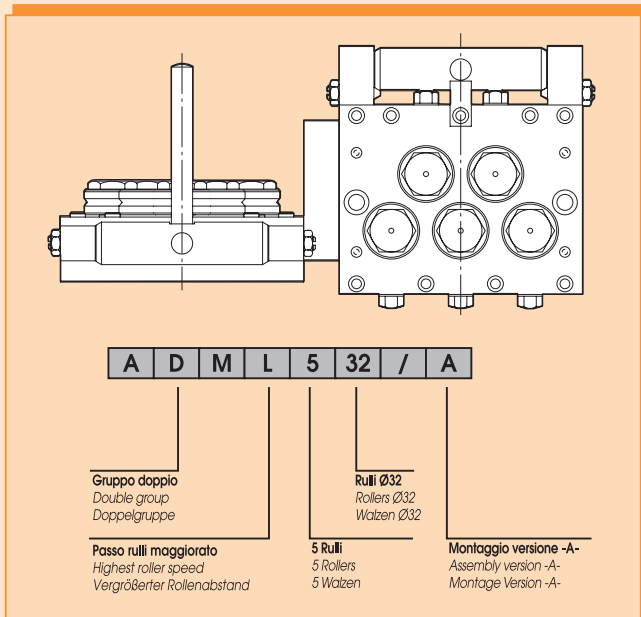
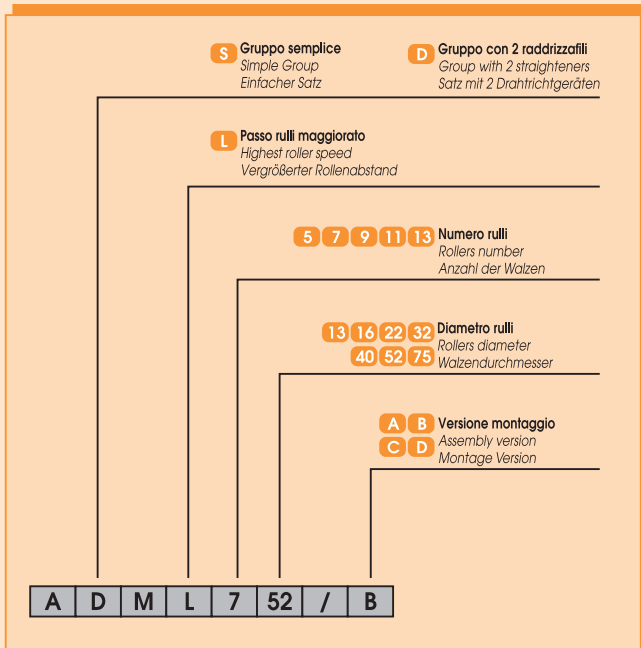


Raddrizzafile Wire straightener Drahtrichtgerät		d	f	S	α	A	B	D	E	F	G	H	I	P	C					
Tipo Type / Typ	Rullo Roller / Walzen														N° rulli / Roller / Walzen					
															3	5	7	9	11	13
ASM..13	CA13	13	4	5	90°	28	47,5	10	20,8	26,8	46	4,2	4,9	19,4	-	68,1	87,5	106,9	126,3	145,7
ASM..16	CA16	16	5	5	90°	31	55	12	26	32	70	5,5	5,85	23,2	-	81,4	104,6	127,8	151	174,2
ASM..22	CA22	22	8	7	90°	41,5	70,5	12	33,5	42,7	90	6,5	7,35	29,2	-	102,4	131,6	160,8	190	219,2
ASM..32	CAR2-32	32	10	14	100°	52	88	15	45	58	100	9	9,85	39,2	-	137,4	176,6	215,8	255	294,2
ASM..40	CAR2-40	40	15	16	100°	63	108	20	56	70	138	11	12,35	49,2	-	172,4	221,6	270,8	320	-
ASML..40	CAR2-40	40	15	16	100°	63	108	20	56	70	138	11	12,35	59,2	-	-	251,6	-	-	-
ASM..52	CAR2-52	52	20	20,6	110°	78	131	25	68,5	86,8	150	13	14,85	59,2	148,2	207,4	266,6	325,8	385	-
ASML..52	CAR2-52	52	20	20,6	110°	78	131	25	68,5	86,8	150	13	14,85	79,2	-	247,4	326,6	-	-	-
ASM..65	CAW2-65	65	25	35	110°	100	160	25	82	111,5	243,5	17	14,8	99,2	-	307,2	406,4	-	-	-
ASM..90	CAW90	90	30	38	100°	122,5	181,5	30	95,2	127,2	250	17	19,75	129,2	-	402	531,2	-	-	-

Raddrizzafile Wire straightener Drahtrichtgerät	Velocità Speed Geschwindigkeit	Durata ore Duration Dauer	Resistenza filo Wire resistance / Drahtwiderstand									
			N/mm ²									
			400	600	800	1000	1200	1400	1600	1800	2000	2200
ASM..13	30	10.000	0,6	0,6	0,6	0,6	0,6	0,6	0,7	0,7	0,6	0,6
ASM..16			1,3	1,1	1,0	1,0	0,9	0,9	0,8	0,8	0,8	0,7
ASM..22			2	1,8	1,7	1,5	1,4	1,4	1,3	1,3	1,2	1,2
ASM..32	20		3,6	3,1	2,8	2,6	2,5	2,4	2,3	2,2	2,1	2,0
ASM..40			4,5	3,9	3,5	3,3	3,1	2,9	2,8	2,7	2,6	2,5
ASM..52			10	6,5	5,7	5,2	4,8	4,5	4,3	4,1	4,0	3,8
ASM..65	5	5.000	9,5	8,5	7,9	7,3	6,9	6,5	6,1	5,7	5,1	4,5
ASM..90	5		11	9,1	8,3	7,7	7,2	6,9	6,6	6,4	6,2	6,0

SPECIFICHE PER L'ORDINE DEI RADDRIZZAFILI ASM...ADM

SPECIFICATION FOR ASM/ADM STRAIGHTENER'S ORDER
 DETAILIERTE BESCHREIBUNG FÜR DIE BESTELLUNG DER DRAHTRICHTGERÄTE



RULLI

ROLLER
WALZEN

