

ASF-D

D

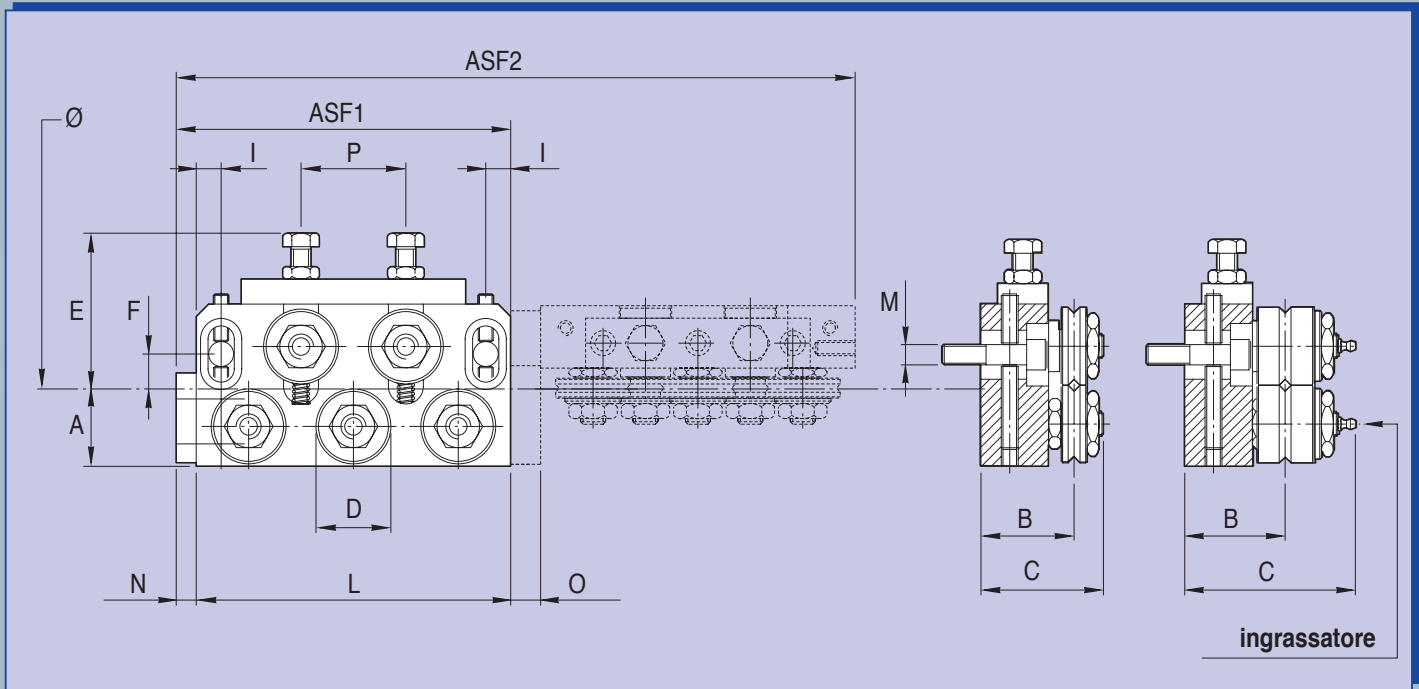


ASF



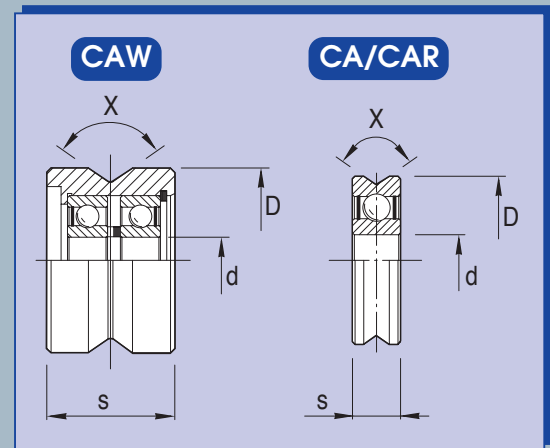
RADDRIZZAFILO ASF

WIRE STRAIGHTENER ASF
DRAHTGLEICRICHTER ASF



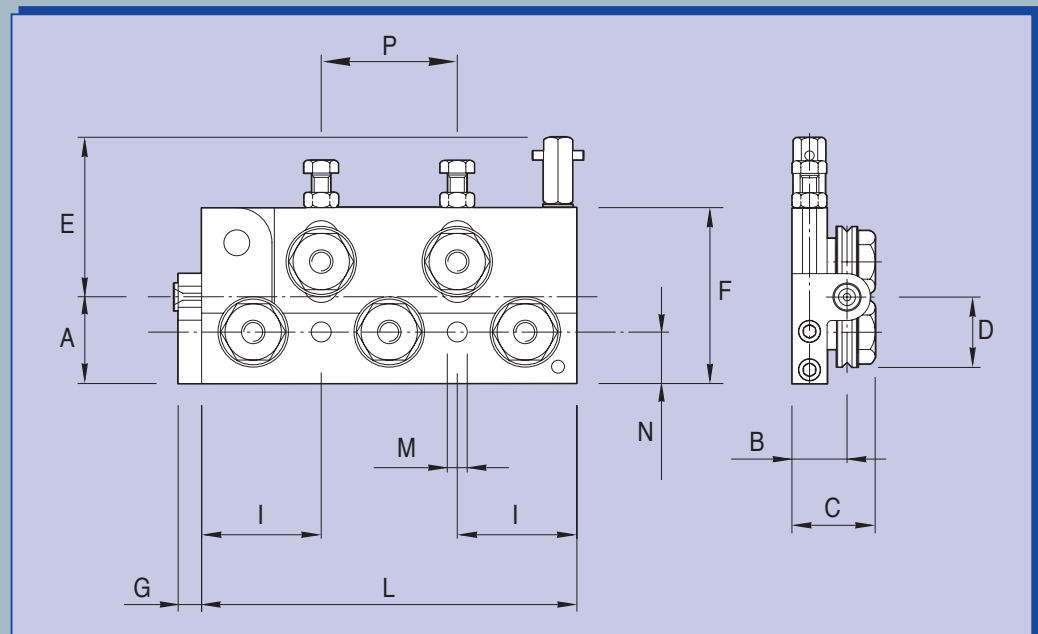
RULLI

ROLLERS
ROLLEN



RADDRIZZAFILO D

WIRE STRAIGHTENER D
DRAHTGLEICRICHTER D



Raddrizzafilo Wire straightener Drahtgleichrichter		Ø	D	d	s	X	B	C	P	A	E	F		I	M	N	O	L			
Tipo Type / Typ	Rullo Roller / Rollen											MIN	MAX					NUMERO RULLI			
																		5	7		
ASF..22	CA22	0,8-1,5	22	8	7	90°	28,5	38,5	26	24	45	5	13	9	M8	6	12	86	112		
	CAW222	0,8-2	23	7	21	100°	32	55													
ASF..30	CA30	1,5-3	30	10	8	90°	33	47	42	31,5	65	7	19	10	M10	8	12	126	168		
	CAW232	1,5-3,5	32	10	27	100°	39	63													
ASF..40	CAR40	3,0-5,0	40	15	11	100°	42	57	55	42	80	8	24	13	M12	12	20	166	221		
	CAW242	3,0-5,0	42	15	30	110°	45,5	78													
ASF..47	CAR47	4,0-7,0	47	15	11	90°	43,5	58	70	47	84	6	22	13	M14	12	20	196	266		
	CAW247	4,0-7,0	47	17	33	100°	50	78													
ASF..62	CAR62	5,0-10	62	25	15	100°	54	73	90	65	115	18	33	15	M16	12	25	256	346		
	CAW262	5,0-10	65	25	39	100°	59,5	96													

Per soddisfare le continue esigenze della propria clientela la ditta **COMETO** ha costruito un raddrizzafilo con due diversi tipi di rulli: **Mod. ASF** per filo R=60 max con rulli normali; e **Mod. ASF CAW** per filo da R=60 a R=220 con rulli in acciaio temperato.

In order to fulfill the continuous needs of its own customers, **COMETO** has manufactured a wire straightener with two different types of rollers: **Mod. ASF** for wire R=60 max with normal rollers, and **Mod. ASF CAW** for wire from R=60 to R=220 with hardened-steel rollers.

Um die andauernden Erfordernisse ihrer eigenen Kunden zu erfüllen, hat die Firma **COMETO** einen Drahtgleichrichter mit zwei verschiedenen Rollentypen erzeugt: **Mod. ASF** für Draht R=60 Max mit normalen Rollen, und **Mod. ASF CAW** für Draht vom R=60 bis R=220 mit Rollen aus gehärtetem Stahl.

SPECIFICHE PER L'ORDINE DEI RADDRIZZAFILO ASF

SPECIFICATIONS FOR ASF WIRE STRAIGHTENERS ORDER
HINWEISE FÜR DIE REIHENFOLGE DER KABELGLEICHRICHTER ASF

Raddrizzafilo Wire straightener Drahtgleichrichter		Ø	D	d	s	X	B	C	P	A	E	F	G	I	M	N	L	NUMERO RULLI		
Tipo Type / Typ	Rullo Roller / Rollen																	5	7	
D...30	CA30	1,5-3,0	30	10	9	90°	23,5	35	58	37	68	75	10	52	M8	22	162	220		
D...32	CAR32	1,5-4,5	32	10	9	100°	23,5	35	58	39	66	75	10	52	M8	22	162	220		
D...40	CAR40	3,0-5,0	40	15	11	100°	31	45	70	44	102	105	12	75	M12	24	220	290		
D...52	CAR52	4,5-7,0	52	20	14	100°	34,5	46,5	110	61	104	120	15	95	M12	32	300	410		

1 Gruppo semplice

Simple group
Einfache Basisgruppe

2 Gruppo con 2 raddrizzafili

Group including 2 Wire straighteners
Gruppe mit 2 Kabelgleichrichtern

Numero rulli: da

Number of rollers from...to
Rollenanzahl von...bis...

5 7

Diametro rulli: da

Rollers diameter
Durchmesser der Rollen

22 47

C Con bussola guida

With guiding bush
Mit Führungsrolle

D Senza bussola guida

Without guiding bush
Ohne Führungsrolle

ASF 1 5 30 C

ESEMPIO D'ORDINE

EXAMPLE OF ORDER
BEISPIELE EINER MÖGLICHEN REIHENFOLGE

2 Gruppo doppio

Double group
Doppelgruppe

Gruppo semplice 1

Simple group
Einfache Basisgruppe

5 Numero rulli

Number of rollers from...
Rollenanzahl von...

Rulli 5

Rollers
Rollen

30 Diametro rulli: da

Rollers diameter from...
Durchmesser der Rollen von...

Diametro rulli 30

Rollers diameter.
Durchmesser der Rollen

C Con bussola guida

With guiding bush
Mit Führungsrolle

Senza bussola guida D

Without guiding bush
Ohne Führungsrolle

ASF 2 5 30 C

ASF 1 5 30 D

Bussola guida
Guiding Bush
Führungsrolle

